

Instrução de Uso
Instrumental em Poliacetal - Techimport



Nome Técnico: Instrumental para Implante Ortopedico

Nome Comercial: Instrumental em Poliacetal

Registro ANVISA: 81118469032

Fabricante:

TECHIMPORT TECNOLOGIA EM IMPLANTES ORTOPÉDICOS LTDA - EPP

Rodovia Washington Luiz, Km 172, Rua 06 - Jardim Anhanguera

Condomínio Conpark - Caixa Postal 223 - Rio Claro/SP - CEP 13501-600

CNPJ: 15.524.734/0001-47

comercial@techimportimplantes.com.br

www.techimportimplantes.com.br

Telefone: +55 19 3522 – 9500

**PRODUTO NÃO ESTÉRIL
ESTERILIZAR ANTES DO USO**

CARACTERÍSTICAS E ESPECIFICAÇÕES TÉCNICAS DO PRODUTO

Nome Técnico: Instrumental para Implante Ortopedico

Nome Comercial: Instrumental em Poliacetal

Composto por: Instrumentais

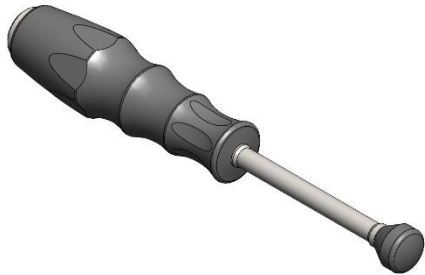

Registro ANVISA: 81118469032

Modelos comerciais: Ver Tabela 1

Metodo de Esterilização: AutoClave

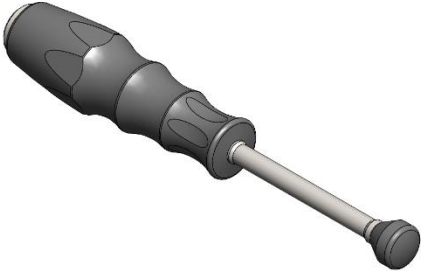

DESCRIÇÃO DO PRODUTO MÉDICO

Os instrumentais pertencentes a esse registro são utilizados para auxiliar a cirurgia durante os procedimentos cirurgicos.

Tabela 1 – Modelos Comerciais		
Código	Descrição	Imagem
TI265.0004.023	IMPACTOR PARA CABEÇA	
TI365.0001.000	MARTELO DE INSERÇÃO COM BATEDOR POLIMÉRICO	

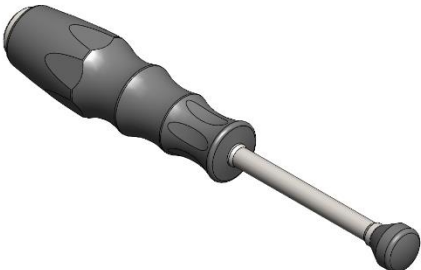

COMPOSIÇÃO

O materiais selecionados para composição se encontram listados abaixo:

Código	Descrição	Matéria-prima	Imagem
TI265.0004.023	IMPACTOR PARA CABEÇA	POLIACETAL (DELRIN) / POLIURETANO / AÇO INOX AUSTENITICO (ASTM F899)	
TI365.0001.000	MARTELO DE INSERÇÃO COM BATEDOR POLIMÉRICO	POLIACETAL (DELRIN) / AÇO INOX MARTENSITICO (ASTM F899)	

INDICAÇÃO E FINALIDADE

Os modelos comerciais que integram o **Instrumental Cirúrgico em Poliacetal** possuem a função de auxiliar os procedimentos cirúrgicos. Sua indicação específica esta descrita abaixo:

Código	Descrição	Dimensão	Imagem	Função
TI265.0004.023	IMPACTOR PARA CABEÇA	203mm		IMPACTAR
TI365.0001.000	MARTELO DE INSERÇÃO COM BATEDOR POLIMÉRICO	150mm		IMPACTAR

CONTRAIINDICAÇÃO

Não é indicado o uso em produtos de outros fabricantes.

ADVERTENCIAS E PRECAUÇÕES

Existem instrumentos cirúrgicos apropriados para cada etapa da cirurgia. O desgaste habitual, o exercício de forças excessivas e o uso de instrumentos para fins excluídos ao projeto podem prejudicar a evolução do procedimento e danos ao implante. Os instrumentais são componentes metálicos que estão sujeitos a importantes solicitações mecânicas durante o uso continuado por prazo variável e indefinido, sendo necessária a inspeção e revisão das condições de uso do conjunto de instrumentos ou das suas partes. Caso ocorram variações no desempenho pretendido, perda de precisão, instabilidade ou falta de corte, o componente deve ser imediatamente substituído.

ESTERILIZAÇÃO

O produto é fornecido na condição Não Estéril, como método de esterilização indicado é o Vapor por Autoclave.

MÉTODOS RECOMENDADOS PARA ESTERILIZAÇÃO DESSE PRODUTO

Vapor em Autoclave: Este produto é fornecido não estéril. Antes da utilização deve ser esterilizado. Recomendamos a esterilização a vapor em Autoclave no hospital (*ISO 17665-1: 2006 Sterilization of health care products – Moist heat – Part 1: Requirements for the development, validation and routine control of a sterilization process for medical devices*). A autoclave é equipamento para esterilização através de vapor saturado sob pressão. É recomendável que sejam aplicados os seguintes parâmetros de esterilização física em autoclaves (vapor saturado):

Parâmetros de esterilização física em autoclaves

Ciclo	Temperatura	Tempo de Exposição
Convencional (1 atm de pressão)	134°C (270°F)	4 minutos

Obs.: O tempo deverá ser marcado quando o calor da câmara de esterilização atingir a temperatura desejada.

PARA MELHOR ESCLARECIMENTO, CONSULTAR O MANUAL DE INSTRUÇÕES QUE ACOMPANHA CADA AUTOCLAVE.

RECOMENDAÇÕES

1. Utilizar para a autoclave, água destilada, desmineralizada ou deionizada, para que o vapor resultante esteja isento de impurezas. Ainda assim se necessário, a autoclave deverá possuir

filtros adequados para reter impurezas.

2. Os instrumentais cirúrgicos devem ser dispostos abertos, principalmente as pinças hemostáticas e porta-agulhas, ou no máximo fechado apenas no primeiro dente da cremalheira, em bandejas e as mesmas envolvidas em campo duplo de algodão cru, ou colocados em caixas “tipo container” perfumadas, apropriadas para este tipo de esterilização.

3. Não abrir prematuramente a autoclave, para evitar a rápida condensação.

4. Não abrir a autoclave rapidamente, deixando todo o vapor sair primeiro e que o ciclo de secagem se complete.

5. Limpar rigorosamente e periodicamente a autoclave, removendo sujeiras e eventual excesso de ferrugem (óxido de ferro).

LIMPEZA MANUAL NO CENTRO DE MATERIAL DE ESTERILIZAÇÃO

MATERIAIS

- Detergente Enzimático: Marca: 3M™ Detergente Multienzimático – 5 Enzimas
- Escova de cerdas macias: Escova Batrik extra rígida
- Fio para orifícios passantes: Fio metálico

INSTRUÇÃO

a) Diluir solução de detergente em água deionizada morna (entre 30º e 40º Celsius). Diluição recomendada: de 2 ml por litro de água (2ml/l). Usar sempre água destilada, deionizada ou desmineralizada.

b) Imergir todo o instrumental cirúrgico na solução de detergente, lembrando de injetar essa solução também dentro do lúmen dos mesmos com uma seringa de 20ml, mantendo a solução em contato com o instrumental por no mínimo 3 minutos ou conforme a orientação do fabricante;

c) Friccionar a superfície externa de cada instrumental com uma esponja macia, no mínimo 5 vezes, do sentido proximal para o distal. Repetir esse procedimento até a eliminação de sujidade visível, certificando-se de que todas as reentrâncias foram lavadas;

d) Friccionar a superfície interna de cada lúmen com uma escova macia, ajustada ao tamanho do lúmen, no mínimo 5 vezes, do sentido proximal para o distal. Repetir esse procedimento até a eliminação de sujidade visível;

e) Enxaguar a superfície externa do instrumental com água potável sob pressão;

f) Enxaguar a superfície interna dos lumens injetando água potável sob pressão pelo menos 5 vezes.

Obs.: Todos os instrumentais canulados após limpeza manual devem ser colocados em lavadoras ultrassônicas nos bicos injetores.

LIMPEZA AUTOMATIZADA ULTRASSÔNICA

MATERIAIS

Detergente Enzimático: Marca: 3M™ Detergente Multienzimático – 5 Enzimas

INSTRUÇÃO

- a) Colocar o instrumental cirúrgico na lavadora ultrassônica;
- b) Iniciar o ciclo, conforme a orientação do fabricante.
 - Temperaturas da água acima de 40°C, mas sempre inferiores a 60°C (neste método não se verificou a coagulação de proteínas), facilitam a volatilização dos agentes de limpeza, favorecendo a ação do ultrassom no interior das peças, garantindo assim uma limpeza mais eficaz.
 - Normalmente, 3 a 5 minutos de imersão numa frequência de 25 a 40 kHz é o suficiente para limpeza dos instrumentais. Resultados satisfatórios são obtidos de 5 a 10 minutos, quando a frequência do banho ultrassônico é de 35 kHz.

ENXÁGUE FINAL

Enxaguar todo o instrumental cirúrgico em água corrente, instilando água sob pressão, certificando-se posteriormente da ausência de sujidade.

SECAGEM

- a) Colocar o instrumental cirúrgico sobre um pano branco e limpo;
- b) Secar cada instrumental externa e internamente com ar sob pressão.

MARCAÇÃO

A identificação do produto é feita através de gravação a laser que deve ser gravado conforme orientação de gravação contida no desenho técnico do produto.

ARMAZENAMENTO E TRANSPORTE

Armazenar e transportar em temperatura ambiente em local seco e fresco, sem exposição a incidência de luz, umidade ou a substâncias contaminantes.

Transportar com cuidado para evitar a queda e atrito a fim de não danificar a embalagem e o dispositivo. Cuidados com o recebimento, estocagem, transporte, limpeza e conservação das referências do lote devem ser adotados em conjunto com as Boas

Práticas de Armazenamento e Distribuição de Produtos Médicos e conforme as diretrizes da RDC-665

CONDIÇÕES DE MANIPULAÇÃO

Todo material deve ser tratado individualmente, em ambiente limpo e com uso de containers destinados especificamente para limpeza destes instrumentais.

PRAZO DE VALIDADE E REPROCESSAMENTO

Prazo de validade dos instrumentais é indeterminado, podendo ser reprocessado.

DESCARTE DO DISPOSITIVO

Os dispositivos devem ser inutilizados para uso antes do descarte. Recomendamos que as peças sejam limadas, entortadas ou cortadas para sua inutilização. O descarte deverá obedecer às normas relativas a eliminação de lixo hospitalar contaminante, descartando-se em recipientes apropriados e com identificação clara de que se trata de lixo contaminante.

RECLAMAÇÃO/ATENDIMENTO AO CLIENTE: Reclamações relacionadas a algum efeito adverso que afete a segurança do usuário, como produto não funcionando, dano no componente metálico implantável, problemas graves ou mortes relacionadas a esses componentes o cirurgião responsável deverá comunicar imediatamente este evento adverso através do Sistema de Notificações em Vigilância Sanitária no sitio da ANVISA: <http://www.anvisa.gov.br/hotsite/notivisa/index.htm> e a **TECHIMPORT TECNOLOGIA EM IMPLANTES ORTOPÉDICOS LTDA – EPP** através do e-mail qualidade@techimportimplantes.com.br ou pelo telefone (19) 3522-9500. Caso ocorra algum evento adverso ou queixa técnica, o cirurgião responsável ou o profissional da saúde poderá fazer a comunicação do evento adverso através do Sistema de Notificações em Vigilância Sanitária no sitio da ANVISA: <http://www.anvisa.gov.br/hotsite/notivisa/index.htm>

FORMA DE APRESENTAÇÃO

O **Instrumental Cirurgico em Poliacetal** é fornecido na condição não esteril, comercializado individualmente em embalagem plastica. As embalagens sao identificadas com uma etiqueta RFID conforme indicação abaixo:

Instrução de Uso
Instrumental em Poliacetal - Techimport

Fornecedor: TECHIMPORT TECNOLOGIA EM IMPLANTES ORTOPÉDICOS LTDA – EPP
 FICD WASHINGTON LUIZ KM 172 (RUA 08) – LOTE B-8 – JO ANISIAVIEIRA – RIO CLARO – SP
 CNPJ: 0602734000147 – Fone: +55 (19)3022-9500 – SAC: +55 (19)3022-9500
 E.T.: Eduardo Henrique Silva Wolf – CRA 607000408 – Instruções de Uso pelo Site <http://www.techimportbr.com.br>

Nome Técnico:
 Nome Comercial:
 Modelo Comercial:
 Registro ANVISA n. Material: Qtd.: un.
 Ret:   
 Lote: Indeterminado
 SN:

Armazenar e transportar em temperatura ambiente em local seco e fresco, sem exposição a incidência de luz, umidade ou substâncias corrosivas
 Advertências, Precauções, Manipulação, entre outras informações consultar Instruções de Uso – Revise – Consulte pelo Site
PRODUTO NÃO ESTÉRIL – ESTERILIZAR ANTES DO USO

Legenda da Simbologia

	Data de Fabricação		Consultar Instruções de Uso
	Data de Validade		Frágil, manusear com cuidado
	Manter Seco		Manter ao abrigo do sol
	Não Utilizar se a embalagem estiver danificada		Não Estéril

ALERTA DE INSTRUÇÃO DE USO

Todos os produtos são acompanhados de um alerta de instrução de uso, contendo todas as informações para acesso ao site do fabricante, além de informações de solicitação de Instrução de Uso no formato impresso, conforme Instrução Normativa da ANVISA DE N° 04 de 2012, que estabelece regras para disponibilização de instruções de uso em formato não impresso de produtos para saúde:



ALERTA INSTRUÇÃO DE USO

Em atendimento a Instrução Normativa IN nº04 de 2012, que estabelece regras para disponibilização de instruções de uso em formato não impresso de produtos para saúde, segue neste alerta os procedimentos para obtenção das Instruções de Uso em formato eletrônico no site do fabricante do produto e a obtenção no formato impresso.

Para obtenção da instrução de uso em formato impresso (quando necessário), favor entrar em contato com a Techimport que será enviado sem custo adicional (inclusive de envio). Solicitar para: **qualidade@techimportimplantes.com.br** ou pelo telefone **(19)3522-9500**

Todas as Instruções de Uso disponibilizadas no site possuem a identificação da revisão e data do documento. Sendo que o usuário deve **atentar-se para a correta versão do documento** em relação à versão informada no rótulo do produto adquirido.

O documento contendo as Instruções de Uso para a correta utilização e manuseio do produto encontra-se disponível no endereço eletrônico:
www.techimportimplantes.com.br

Revisão: 01
Emissão: 2022

EFEITOS ADVERSOS

Em casos de evento adverso ou queixa técnica o cirurgião responsável ou o profissional da saúde deverá fazer a comunicação através do Sistema de Notificações em Vigilância Sanitária no sitio da ANVISA: <http://portal.anvisa.gov.br/notificacoes/produtos>

OUTRAS INFORMAÇÕES

Fabricado e distribuído por:

TECHIMPORT TECNOLOGIA EM IMPLANTES ORTOPÉDICOS LTDA – EPP

Rodovia Washington Luiz, Km 172, Rua 06 - Jardim Anhanguera

Condomínio Conpark - Caixa Postal 223 - Rio Claro/SP - CEP 13501-600

CNPJ: 15.524.734/0001-47

comercial@techimportimplantes.com.br

www.techimportimplantes.com.br

Telefone: +55 19 3522 – 9500